

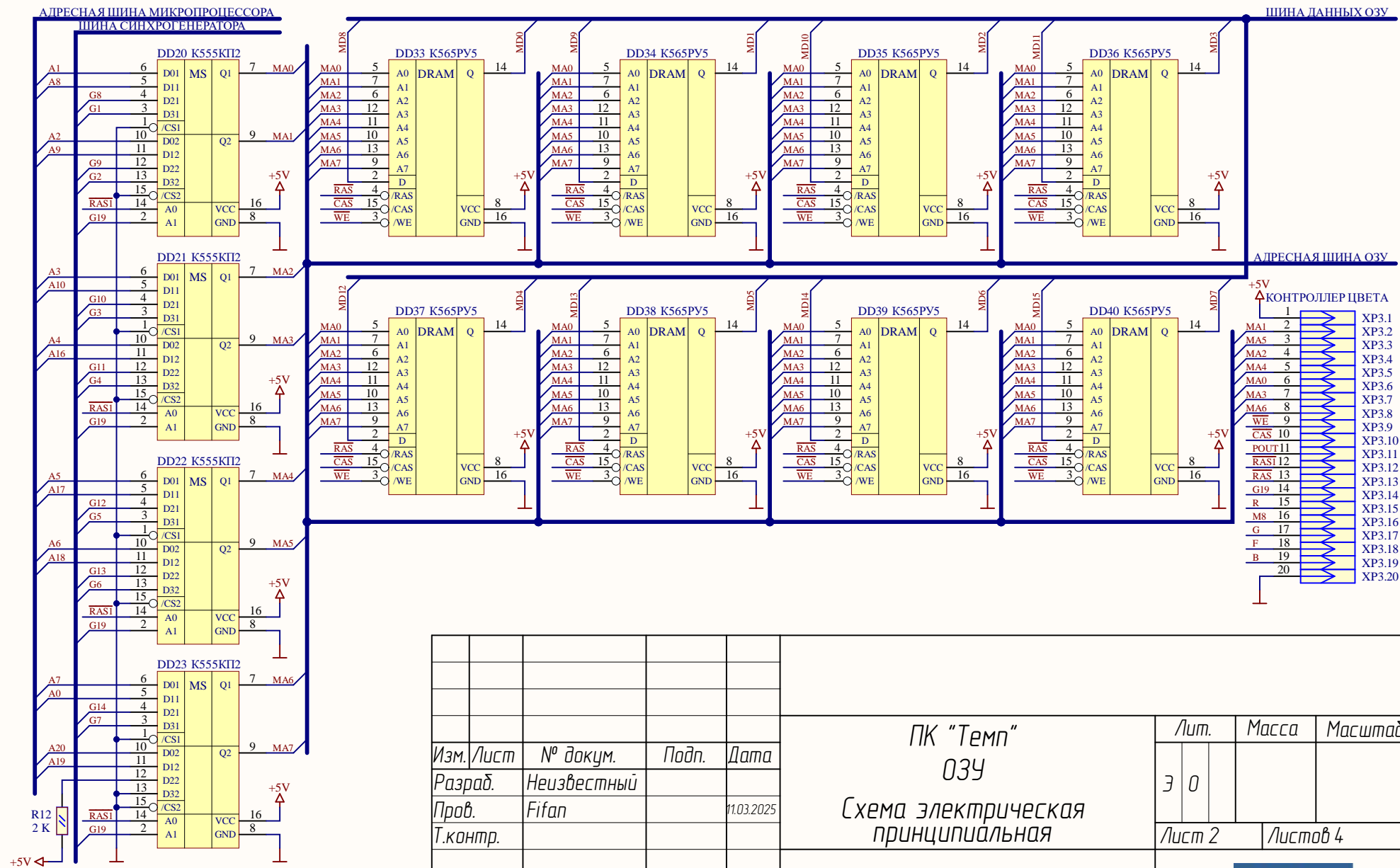
РЕЖИМ	ЗАМКНУТЫЕ ПЕРЕМЫЧКИ
СТАНДАРТНЫЙ РЕЖИМ	J3
РЕЖИМ ТЕМПА	J1 И J2

Изм./Лист	№ докум.	Подп.	Дата
Разраб.	Неизвестный		
Пров.	Fifan		11.03.2025
Т.контр.			
Н.контр.			
Утв.			

ПК "Темн"
Синхροгенератор
Схема электрическая
принципиальная

Лит.	Масса	Масштаб
Э 0		
Лист 1	Листов 4	





Изм./Лист	№ докум.	Подп.	Дата
Разраб.	Неизвестный		
Пров.	Fifan		11.03.2025
Т.контр.			
Н.контр.			
Утв.			

ПК "Темн"
ОЗУ
Схема электрическая
принципиальная

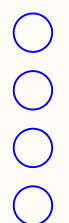
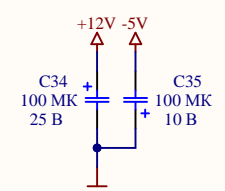
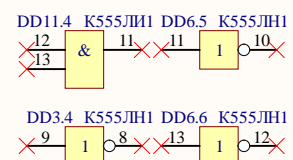
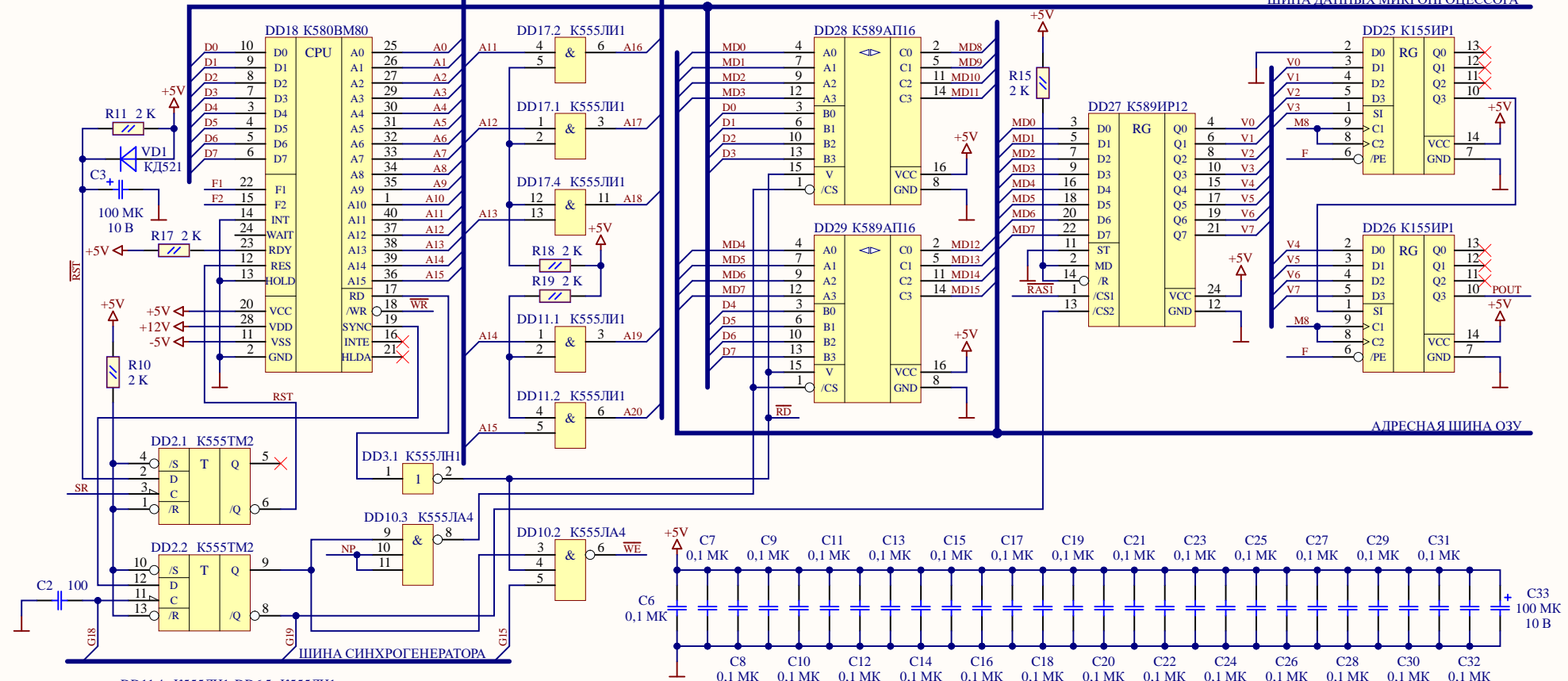
Лит.	Масса	Масштаб
Э 0		
Лист 2	Листов 4	



АДРЕСНАЯ ШИНА МИКРОПРОЦЕССОРА

ШИНА ДАННЫХ МИКРОПРОЦЕССОРА

АДРЕСНАЯ ШИНА ОЗУ



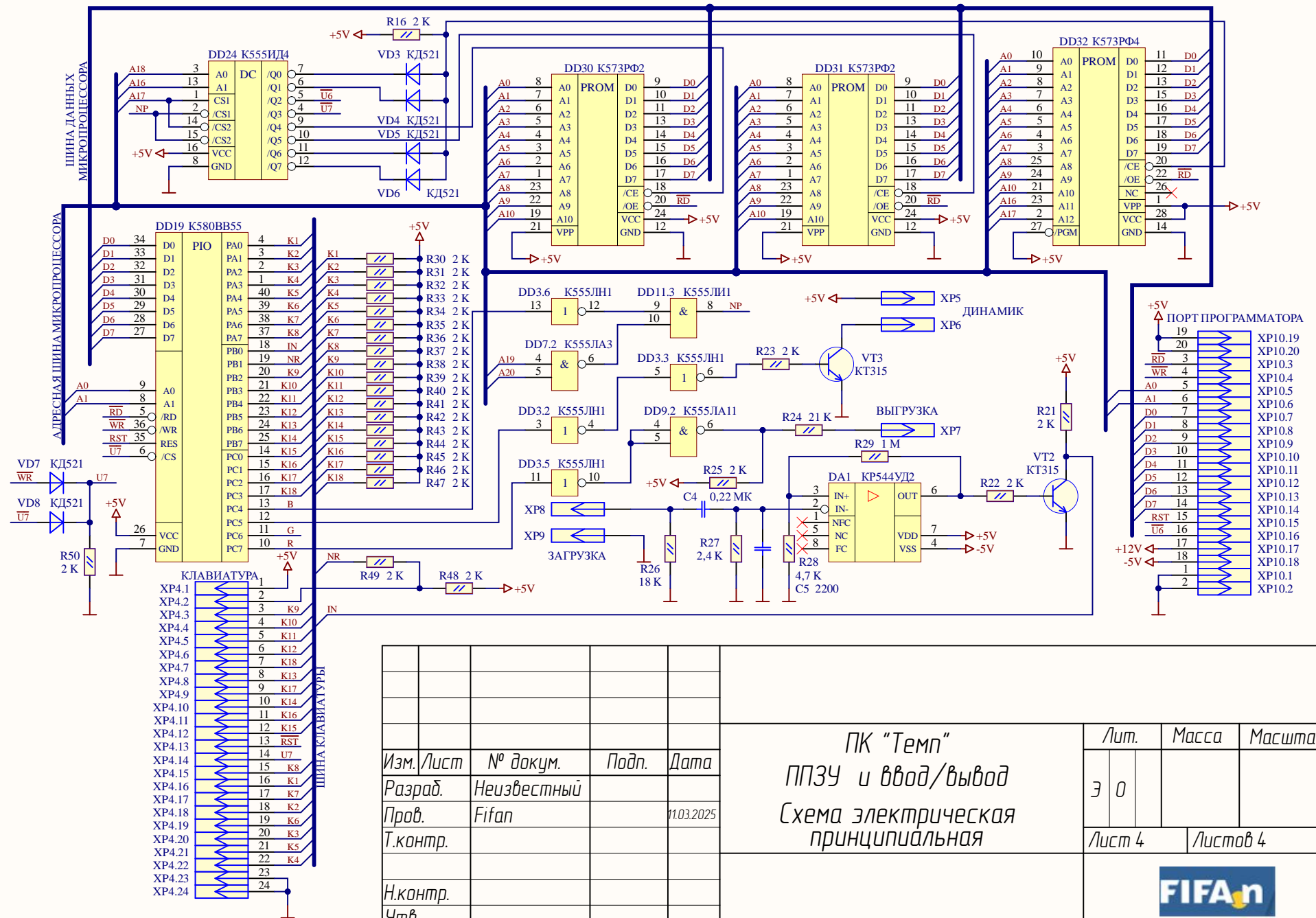
Изм./Лист	№ докум.	Подп.	Дата
Разраб.	Неизвестный		
Пров.	Fifan		11.03.2025
Т.контр.			
Н.контр.			
Утв.			

ПК "Темн"

Микропроцессор и другое

Схема электрическая принципиальная

Лит.	Масса	Масштаб
Э 0		
Лист 3		Листов 4

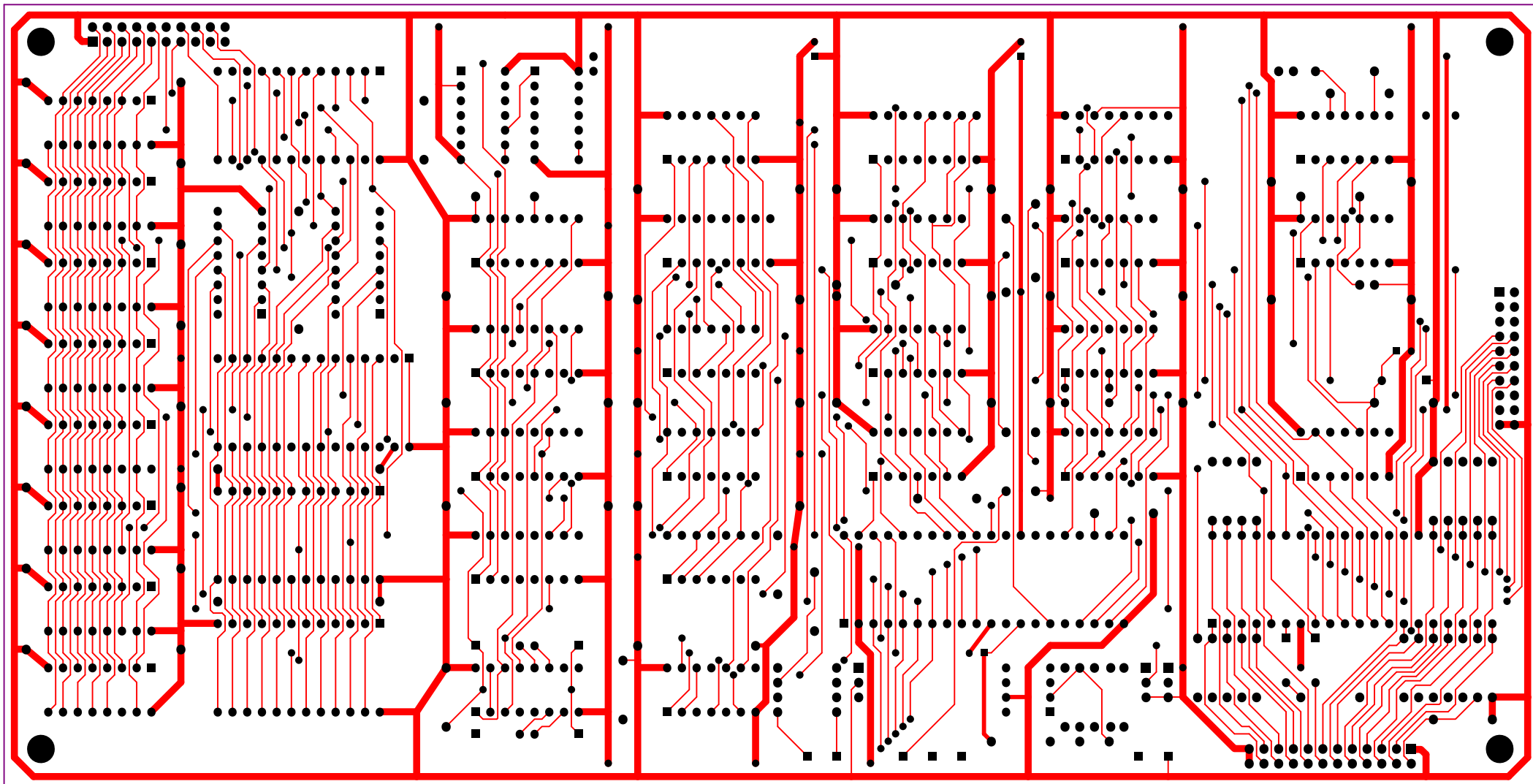


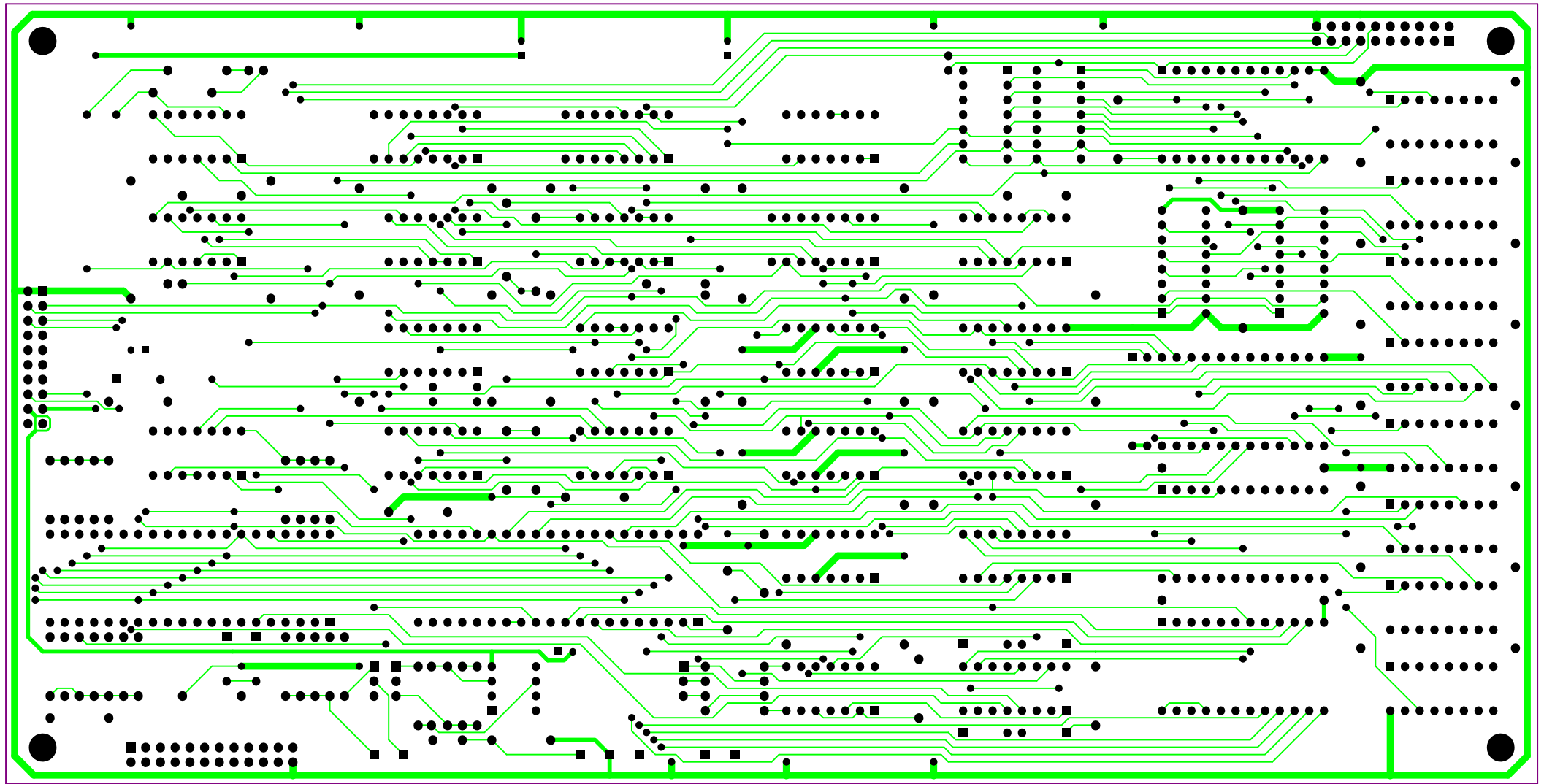
Изм./Лист	№ докум.	Подп.	Дата
Разраб.	Неизвестный		
Пров.	Fifan		11.03.2025
Т.контр.			
Н.контр.			
Утв.			

ПК "Темн"
ППЗУ и ввод/вывод
Схема электрическая
принципиальная

Лит.	Масса	Масштаб
Э 0		
Лист 4	Листов 4	







ПЕРСОНАЛЬНЫЙ КОМПЬЮТЕР "ТЕМП"
FIFAN EDITION

РЕЖИМ	ЗАМКН. ПЕРЕМЫЧКИ
СТАНДАРТ	J3
ТЕМП	J1 & J2



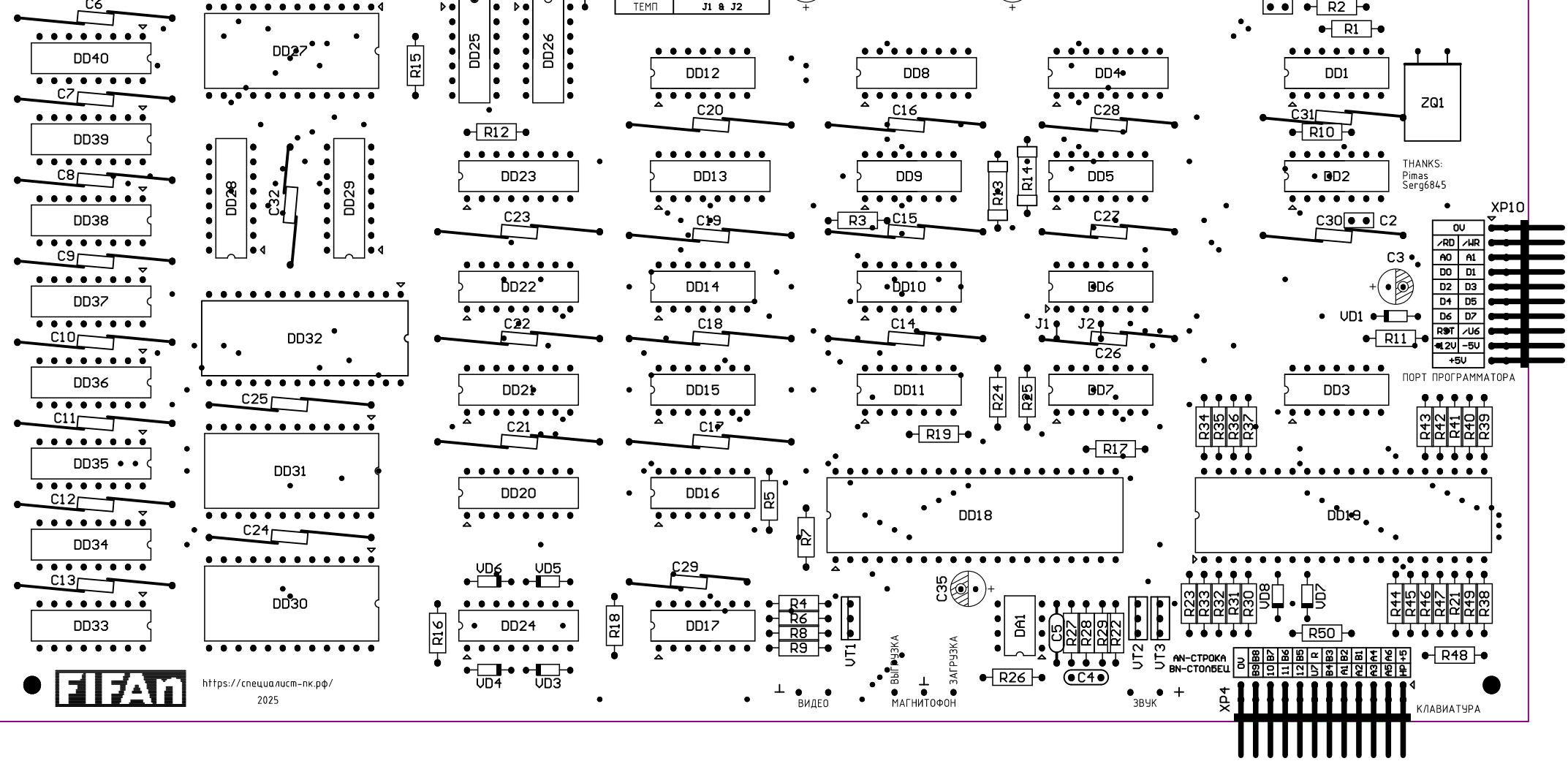
THANKS:
Pimas
Serg6845

PORT ПРОГРАММАТОРА

0V
RD
AD
A1
D0
D1
D4
D5
D6
D7
RST
M2U
-5V
+5V



15U	1M1
1M2	
1M3	
1M4	
1M6	
1M5	
1M0	
AE	
/CAS	
PD	
/RAS	
GI9	
R	
MB	
G	
F	
B	
0V	



<https://cnequa.uscm-nk.pp/>
2025

ВИДЕО МАГНИТОФОН ЗВУК КЛАВИАТУРА