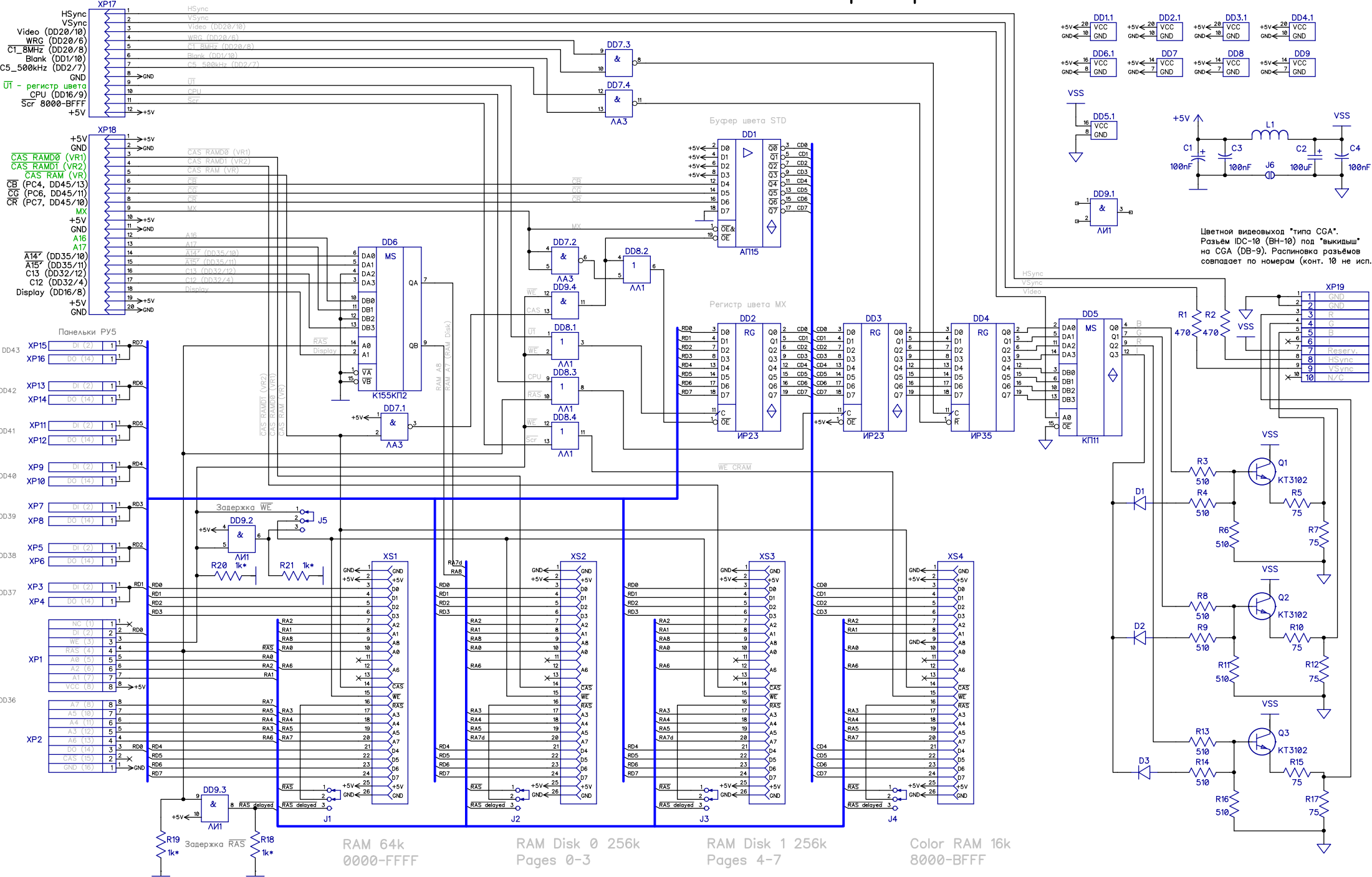


# Специалист-ММХ плата памяти и контроллера цвета

Мат. плата Специалист-М



RAM 64k  
0000-FFFF

RAM Disk 0 256k  
Pages 0-3

RAM Disk 1 256k  
Pages 4-7

Color RAM 16k  
8000-BFFF

Цветной видеовыход "типа CGA".  
Разъем IDC-10 (BH-10) под "выкитыш"  
на CGA (DB-9). Распиновка разъемов  
совпадает по номерам (конт. 10 не исп.).